



TITANE

LA PORTE À USAGE INTENSIF





TITANE, une porte grand trafic



Architecte : Juan Añón (AIC) Photographe : Wenzel

Développée à partir d'un module de 63 mm, la porte TITANE est dotée d'un système d'articulation particulièrement résistant : en partie basse une rotule auto-lubrifiée montée sur crapaudine et en partie haute un boîtier réglable avec un axe inox. (système testé à plus d'un million de cycles, classe 8 norme européenne).

L'esthétique de la porte TITANE est particulièrement soignée : forme elliptique des profilés, absence de paumelle apparente, articulation invisible, ferme-porte encastré dans la traverse d'ouvrant.

La sécurité est renforcée par l'intégration des fonctions vitales telles que l'anti dégivrage, le ferme-porte intégré, la serrure 3 points à pènes basculants, les fermetures électromagnétiques de 600 Kg de rétention (2 ventouses) encastrées dans le montant ouvrant. Cette porte bénéficie de l'agrément HLM.

Avec une endurance testée à 1 million de cycles et de grandes dimensions (2.50 m de haut et 1.3 m de large par vantail), la porte TITANE est idéale pour les entrées d'immeubles, de bâtiments publics, de grands magasins, d'écoles, de bureaux...etc.

Résidences sécurisées

- Contrôle d'accès par fermeture électromagnétique couplée à une serrure 3 points.
- Ferme-porte et articulation intégrés.
- Meneau technique recevant tous systèmes d'interphonie.

Lieux publics

- Porte grand trafic déclinée en 1 et 2 vantaux, ouverture extérieure ou intérieure, vantaux indépendants, anti-pince-doigts.
- Intégration possible dans devanture ou façade.
- Montage avec ou sans seuil pour des locaux fréquentés par un public à mobilité réduite.

Écoles

- Version anti-pince-doigts.
- Côté articulation, un profilé spécifique de forme arrondie est rapporté sur le montant de l'ouvrant.
- Côté serrure, un joint tubulaire en EPDM est cliqué sur les montants ouvrants et dormants.

TITANE, la porte à usage intensif



Caractéristiques et innovations clés

Grandes dimensions

- Jusqu'à 2.50 m de hauteur et 1.30 m de largeur par vantail
- Poids maxi par vantail : Jusqu'à 140Kg
- Epaisseur du vitrage : De 6 à 32 mm

Résistance

- Tests aux efforts de torsion et de voilement suivant la norme EN 9747-2 (charges verticales) 100 daN EN 9748-2 (torsion) EN 9747-2 (chocs au corps mou) 150 joules

Endurance

- Tests à plus de 1 million de cycles ouvertures/fermetures selon méthode de la norme EN 1191 : classe 8 de l'échelle EN 642-E

Retard à l'effraction

- Classée niveau 2 de la norme EN 1627, essai de résistance à l'effraction. Porte équipée de 2 ventouses à cisaillement et d'une serrure 3 points à rouleau

Design

- Prolongement du design de l'ouvrant vers les parties fixes
- Articulation invisible
- Ferme porte intégré
- Masse visible réduite et homogène

Accessibilité et confort d'usage

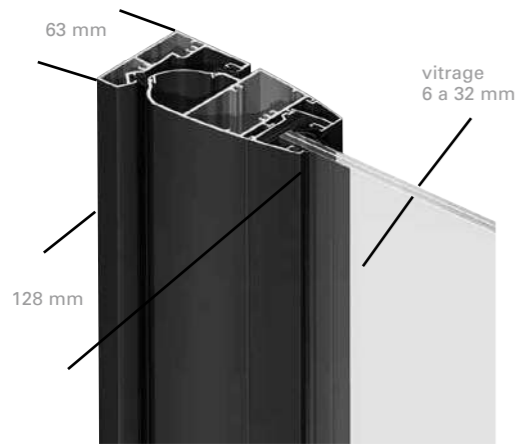
- Seuil interchangeable pour assurer la maintenance
- Pose sans seuil pour faciliter l'accès aux personnes à mobilité réduite
- Meneau technique recevant tous systèmes d'interphonie
- Version anti-pince-doigt adaptée aux lieux publics (écoles, collèges...)

Sécurité

- Porte classée niveau 2 suivant la norme EN 1627.
- Articulations invisibles et inaccessibles
- Ferme-porte encastré dans traverse d'ouvrant
- Joints de vitrage extérieur insaisissables
- Parclofes extérieures clippées et vissées en feuillure
- Parclofes intérieures vissées pour le retard à l'effraction et au vandalisme



TITANE, profilés 63 mm galbés pour la porte et les parties fixes



- Forme galbée identique des profilés ouvrants/dormants et des parties fixes sur les ensembles menuisés.
- Faible épaisseur des masses vues (128 mm).
- Continuité des traverses intermédiaires entre ouvrants et parties fixes.
- Réalisation de grandes dimensions : 2,50 m pour la hauteur et 1,30 m en largeur par vantail.
- Poids 140 kg par vantail, vitrage de sécurité de 6 à 32 mm.
- Système breveté : Articulation haute et basse invisible.
- Partie basse : ensemble crapaudine fixé au sol et pièce d'angle solidaire de l'ouvrant équipé d'une bague à aiguilles autolubrifiées.
- Partie haute : boîtier avec axe réglable fixé par insert dans le dormant.



Béquille double sur rosette



Barre de poussée trilobée



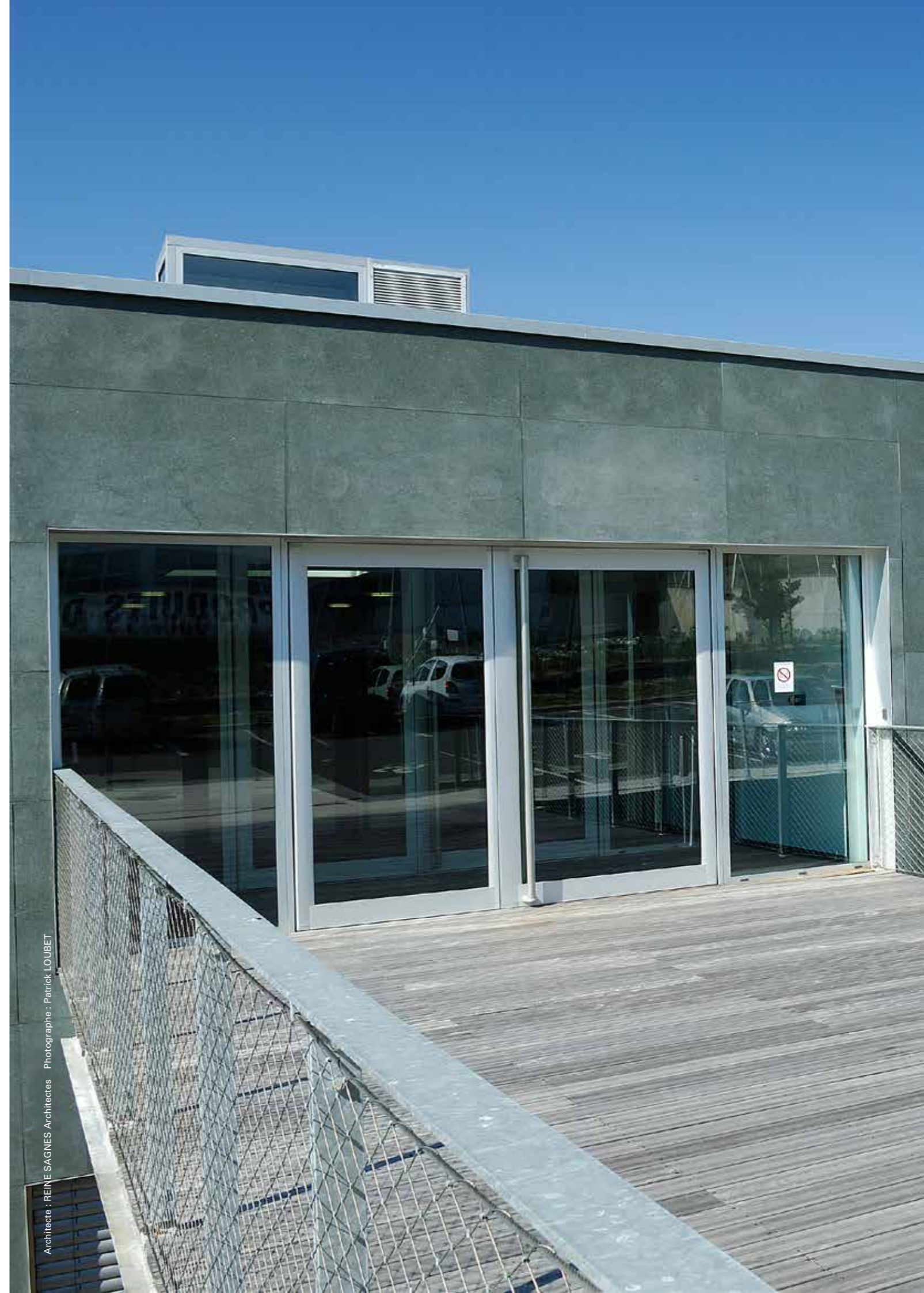
Barre de poussée trilobée déportée



Barre de poussée ronde



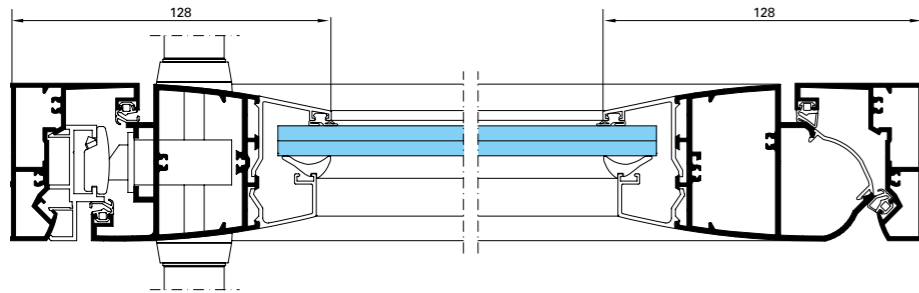
Poignée demi-Lune



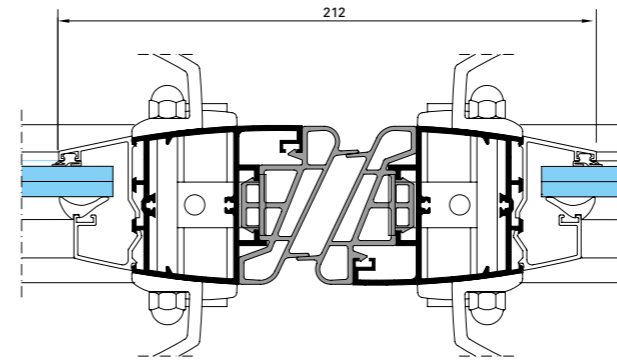
Coupes

Ouvertures intérieures

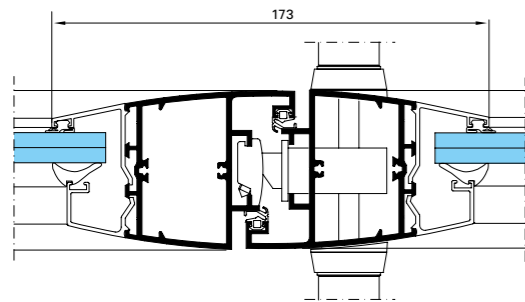
1 vantail



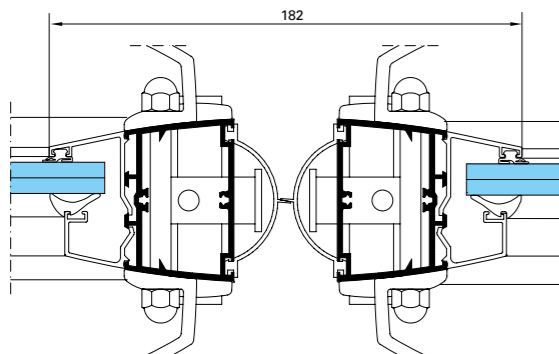
2 vantaux anti-pince doigts



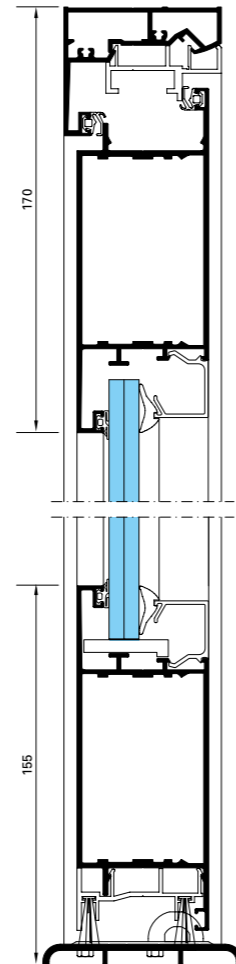
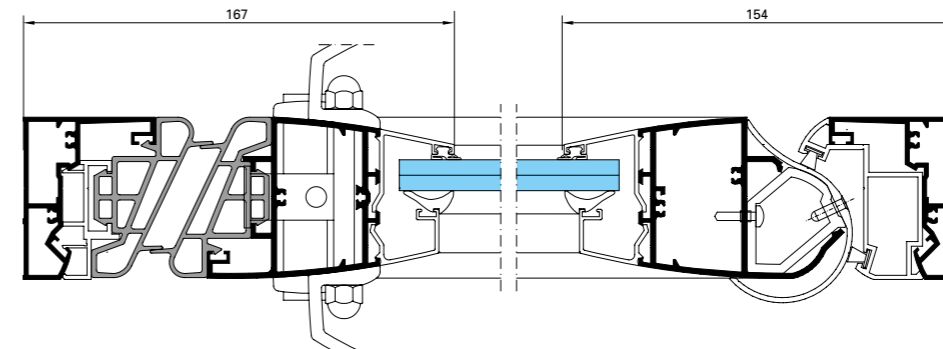
2 vantaux



2 vantaux indépendants



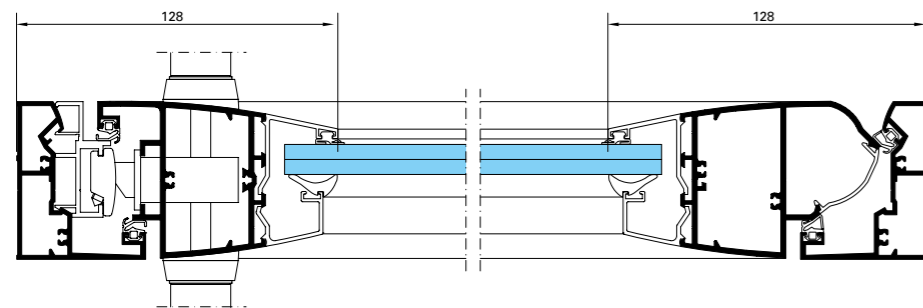
1 vantail anti-pince doigts niveau 2



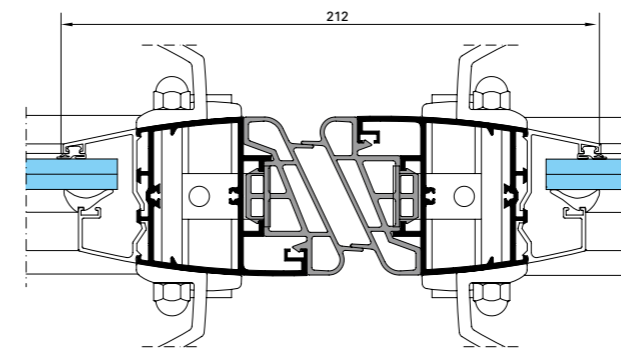
Coupes

Ouvertures extérieures

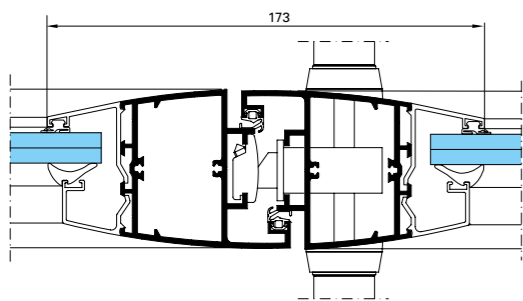
1 vantail



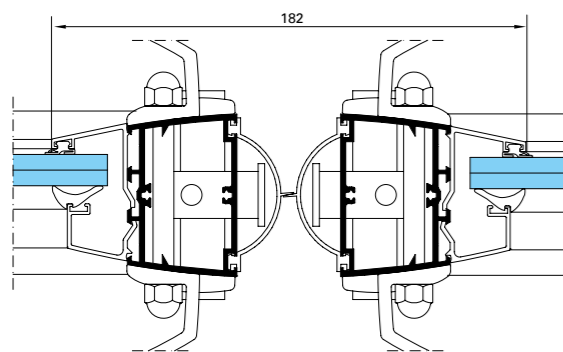
2 vantaux anti-pince doigts



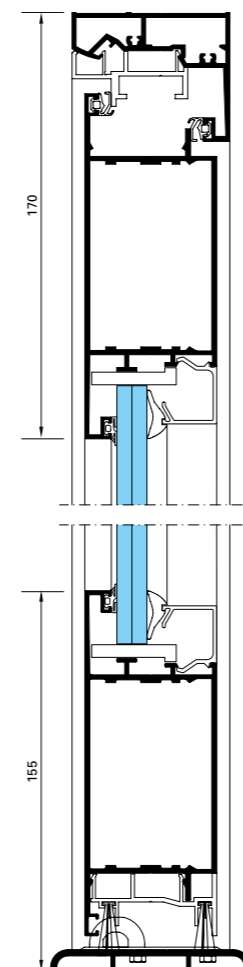
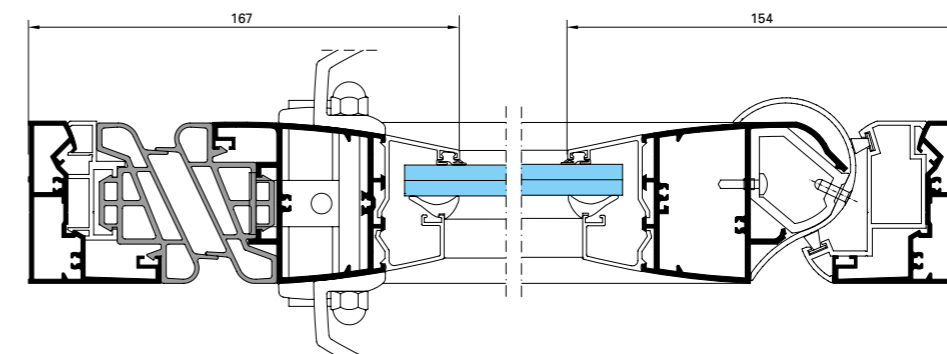
2 vantaux



2 vantaux indépendants

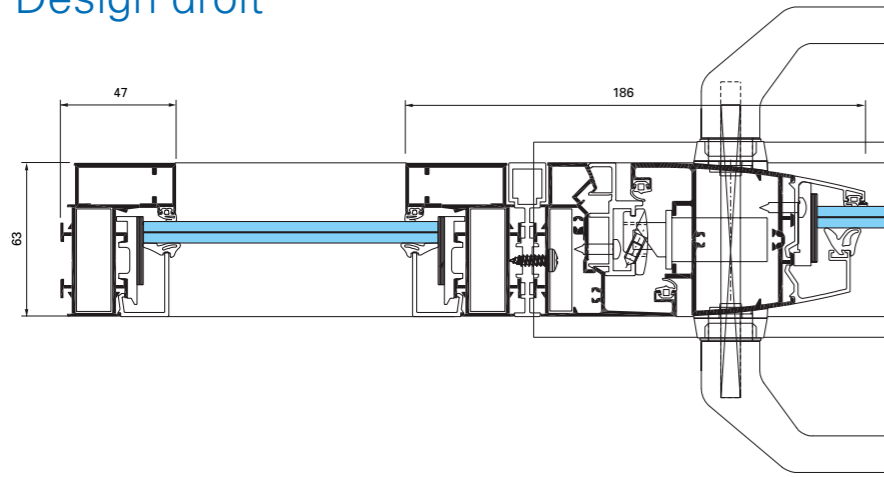


1 vantail anti-pince doigts niveau 2

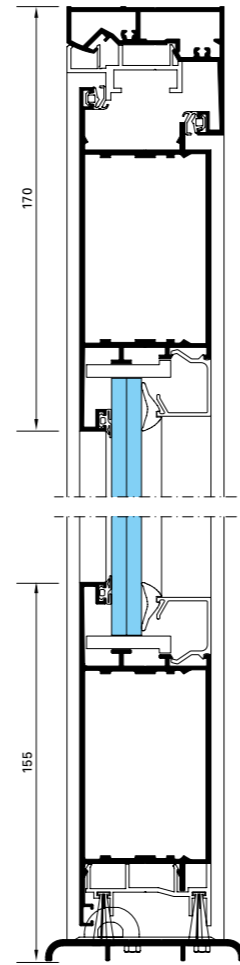
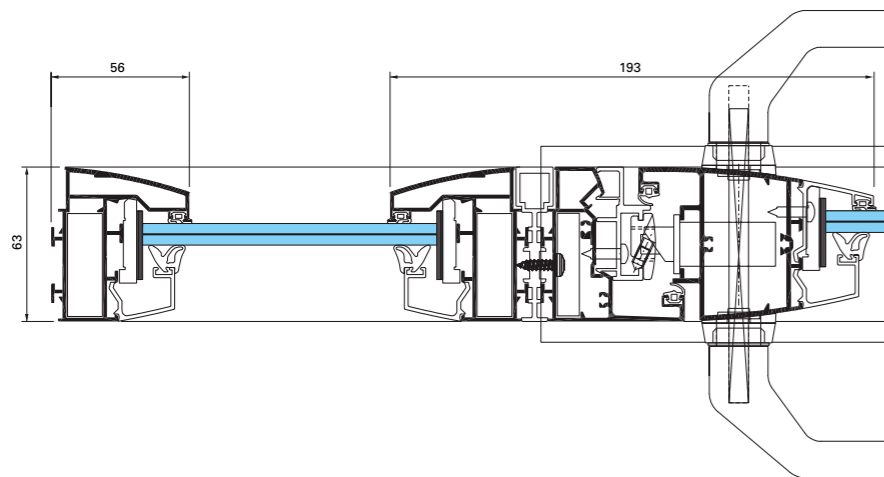


Coupes Ensembles menuisés

Design droit



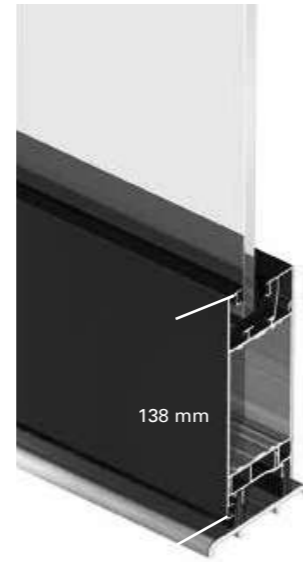
Design arrondi



TITANE, résistance à l'usure et au vandalisme

Résistance

- Tests aux efforts de torsion et de voilement suivant la norme EN 9747-2 (charges verticales) 100 daN EN 9748-2 (torsion) EN 9747-2 (chocs au corps mou) 150 joules.
- Endurance : tests à plus de 1 million de cycles ouvertures/fermetures selon méthode de la norme EN 1191 : classe 8 de l'échelle EN 642-E.
- Retard à l'effraction : classée niveau 2 de la norme EN 1627. Porte équipée de 2 ventouses à cisaillement et d'une serrure 3 points à rouleau.
- Etanchéité :
 - Double barrière de joints brosse ininterrompu saux articulations.
 - Etanchéité renforcée avec seuil tubulaire.



Sécurité renforcée

- Porte classée niveau 2 suivant la norme EN1627.
- Articulation invisible.
- Ferme-porte encastré dans traverse d'ouvrant.
- Joints de vitrage extérieur insaisissables.
- Parcloles extérieures clippées et vissées en feuillure.
- Parcloles intérieures vissées pour le retard à l'effraction et au vandalisme.



Fermetures

- Ventouse électromagnétique encastrée dans les montants pour une résistance à l'arrachement : 300 kg/ventouse simple, 750 kg/ventouse à cisaillement.
- Serrures Technal :
 - 1, 2 ou 3 points à rouleau, à renvoi ou à têtierofilante
 - 3 points pêne basculant
 - Crémone pompier
 - Gâche électrique
 - Bouton poussoir
- Béquille avec plaque de propreté, poignée detirage spécifique, barre de poussée verticale.

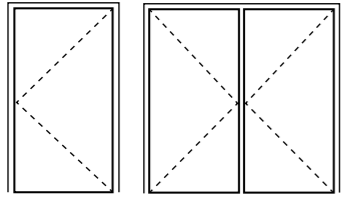


Ventouse à cisaillement, serrure 3 points à rouleau

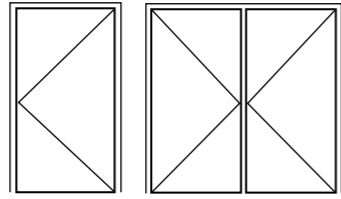


Détail sur version anti-pince-doigts

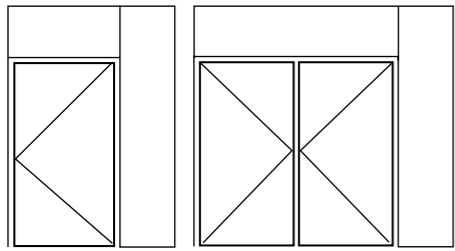
Applications



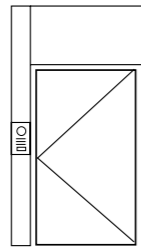
1 et 2 vantaux ouverture intérieure



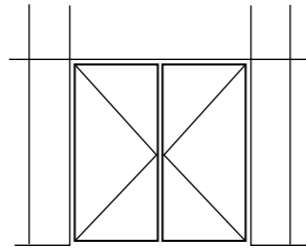
1 et 2 vantaux ouverture extérieure



Ensemble menuisé avec imposte et/ou fixes latéraux



Intégration meneau technique



Intégration dans façade Géode





Architecte : Juan Añón (AIC) Photographe : Wenzel

Matériaux et composants

Comme pour tous les systèmes Technal, seuls des matériaux et des composants de haute qualité sont utilisés pour un entretien réduit et des performances à long terme.

- Les profilés en aluminium sont extrudés à partir des alliages 6060 T5 EN 12020, EN 573-3, EN 515 et EN 775-1 à 9.
- Les accessoires sont coulés à partir de Zamak 5 à EN 12844.
- Tous les joints EPDM du TPE (Thermo plastique élastomère).
- Les vis sont en acier inoxydable.

Finitions et couleurs

Une large gamme de finitions sont disponibles afin de satisfaire les exigences des projets individuels, de s'ajouter sur des bâtiments existants et d'offrir une liberté de design supplémentaire aux architectes et aux concepteurs :

- Anodisé naturel conformément à EN 123731 : 2001.
- Finitions revêtement polyester dans une large gamme de couleurs en conformité avec les instructions «QUALICOAT».
- TITANE est également disponible dans des finitions laquées aux couleurs exclusives Technal pour une apparence stylisée et contemporaine.





1



2



3

1. Architecte : DUNET Lionel Photographe : Xavier Benony
2. Architecte : ATENA SARL d'Architecture Photographe : Paul Martinez
3. Architectes : Joan Ramón Pascuets + Mónica Mosset arquitectes Photographe : Wenzel

XXXXXXXXXX - Document non contractuel - The world looks better® (Et le monde est plus beau)

270, rue Léon-Joulin
BP 63709 - 31037 Toulouse cedex 1
Tél. 05 61 31 28 28 - www.technal.com



The world looks better

