



## A140 AIR

Automatisme pour portes coulissantes

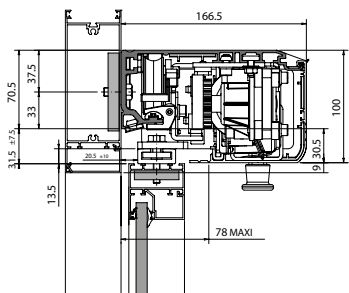
**FAAC**  
*Simply automatic.*

energy  saving

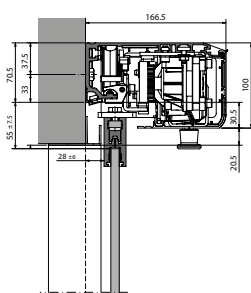
# A140 AIR

## La bonne solution pour chacune de vos exigences

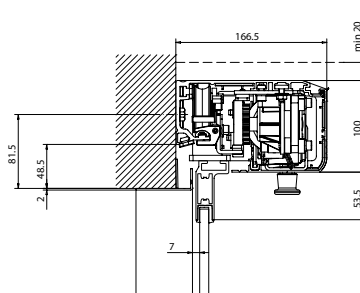
### Solutions avec carter h 100 mm



Avec des profils disponibles dans le commerce

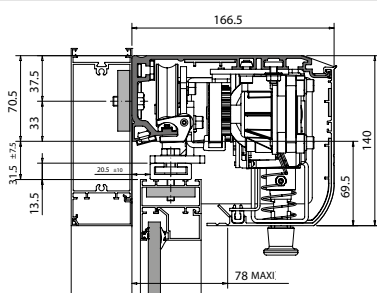


Avec pince FAAC pour vitre brillante à ras

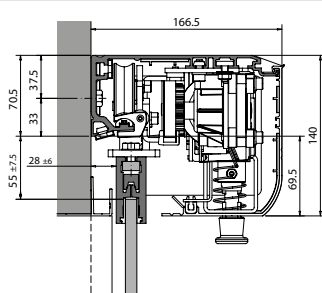


Avec profils à section réduite FAAC TK20

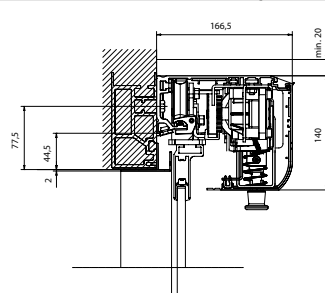
### Solutions avec carter h 140 mm



Avec des profils disponibles dans le commerce

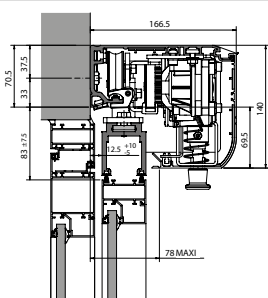


Avec pince FAAC pour vitre brillante à ras

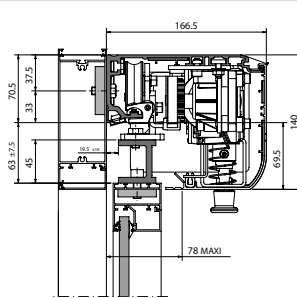


Avec profils à section réduite FAAC TK20

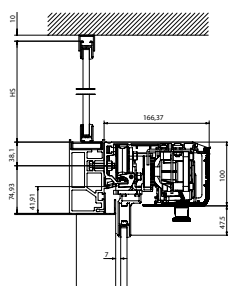
### Solutions avec versions spéciales h 100 mm et h 140 mm



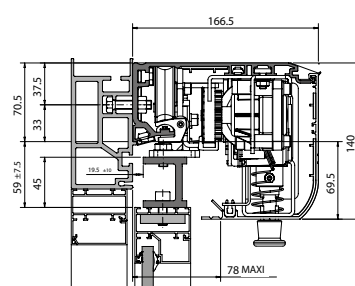
Avec des profils pour système antipanique à défoncement APN



Avec des entretoises



Avec profil autoportant, dessus de vantail et profils à section réduite FAAC TK20



Avec profil autoportant et entretoises



# Le futur est arrivé

## A140 AIR

Le premier automatisme pour portes coulissantes conçu pour répondre aux exigences du marché et pour protéger notre environnement.

A140 AIR est le premier automatisme qui respecte notre planète.

Grâce à son dispositif « Energy Saving » innovant, il détermine la direction de déplacement et optimise les temps d'ouverture/fermeture en évitant des dispersions inutiles d'air, même en présence de passages latéraux. Ce dispositif permet de faire des économies d'énergie et optimise les écarts thermiques à l'intérieur de la pièce et à proximité des portes.

Et toujours avec la plus grande sécurité.

A140 AIR dispose d'une interface ETHERNET pour saisir les paramètres de fonctionnement de l'automatisme et afficher le diagnostic des pannes à travers un OI connecté au réseau.

A140 AIR est un automatisme personnalisable et composable en fonction des exigences architecturales et techniques du client. Grâce à ses deux carters différents de protection, aux systèmes de fixation du vantail et aux différents profils des vantaux utilisables, il est possible de composer la meilleure solution technique et architecturale.

Conçue pour fonctionner au mieux dans toute circonstance et dans tout environnement, c'est la solution optimale pour les techniciens qui souhaitent réduire les temps de montage, en rationalisant les stocks pour le client final qui disposera pleinement d'un produit personnalisé, écologique, fiable, sûr, technologiquement avancé et surtout qui sera amorti dans le temps.



### Caractéristiques techniques

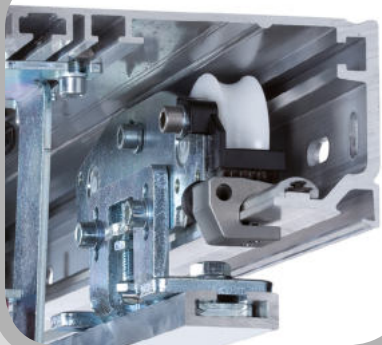
### A140 AIR

Alimentation électrique	115/230 Vca - 50 /60 Hz
Puissance maxi absorbée	100 W
Fréquence d'utilisation	100%
Unité de traction	24 Vcc avec encodeur
Longueur de la poutre	VP x 2 + 100 mm
Vitesse d'ouverture (réglable)	5 ÷ 80 cm/s / 10 ÷ 160 cm/s
Vitesse de fermeture (réglable)	5 ÷ 70 cm/s / 10 ÷ 140 cm/s
Réglage ouverture partielle	10% à 90% de l'ouverture totale
Réglage du Temps de pause	0 à 30 s
Réglage du Temps de pause nuit	0 à 240 s
Dispositif anti-écrasement	en série
Fail-safe sur les photocellules	en série (possibilité d'exclusion)
Indice de protection	IP 23 (usage interne)
Température de fonctionnement	-20°C ÷ + 55°C



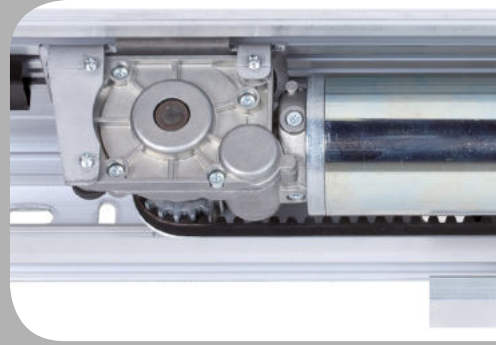
# A140 AIR

## 3 Chariots de coulissement



Chariots avec roues en plastique sur rail de coulissement en alliage spécial d'aluminium sur joint anti-vibratile. Brosse pour le nettoyage du rail de coulissement.

## 1 Moteur avec électrobr



## Réglages automatiques

Identification des positions d'ouverture et fermeture.  
Mesure des poids et du frottement des vantaux.  
Choix de la vitesse, des accélérations et des décélérations optimales.  
Test de la photocellule.  
Sécurité anti-écrasement à 150 N.

## Accessoires

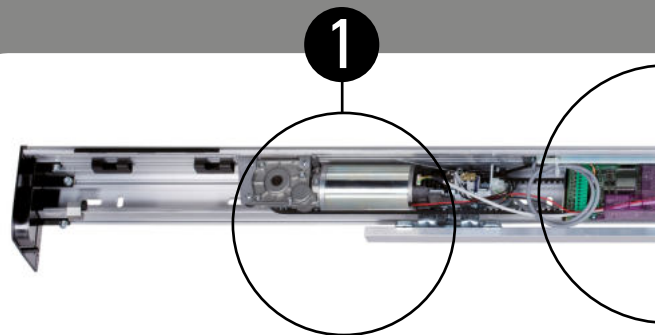
Photocellule à bouton.  
Capteur passif à infrarouges.  
Radar à micro-ondes.  
Bouton d'ouverture avec le coude, avec des dispositifs de déverrouillage d'urgence.  
Profils pour patte d'attache pour vantaux en verre.  
Blocage moteur électromécanique à déverrouillage manuel.  
Surveillance du blocage du moteur.

**Batteries d'urgence. Elles garantissent 30 minutes d'autonomie en service continu.**

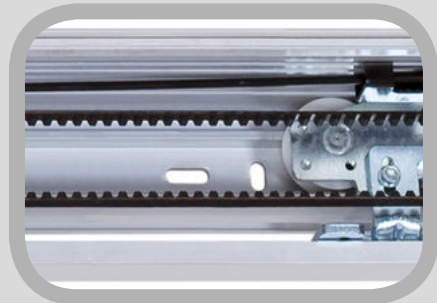
Système antipanique à défoncement.



Compatible avec la nouvelle série de profils FAAC TK20 et TK50  
Sélecteur sans fils.



## 5 Fentes pour un montage mécanique rapide



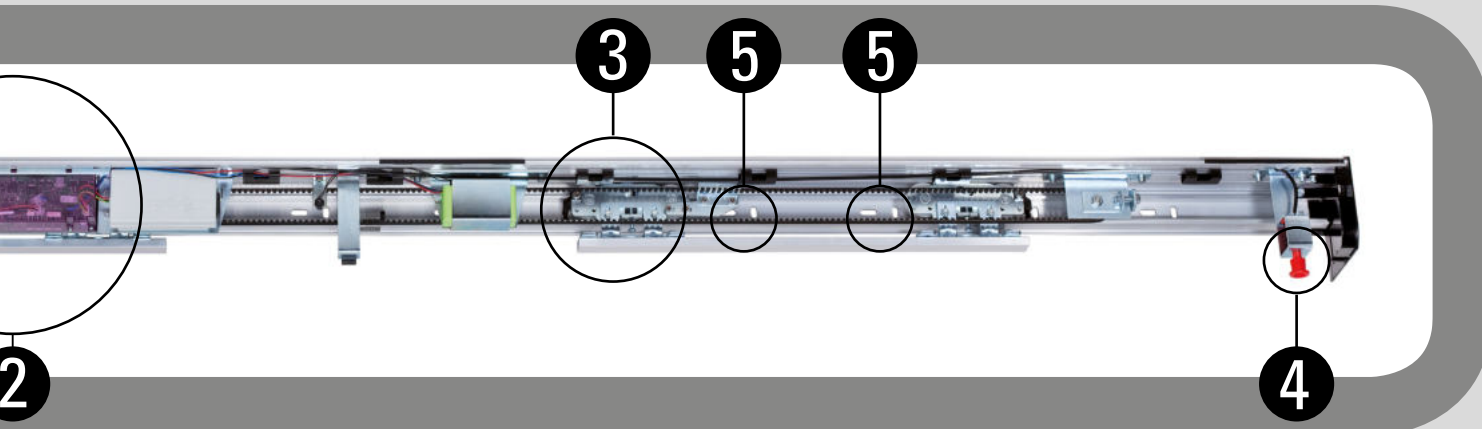
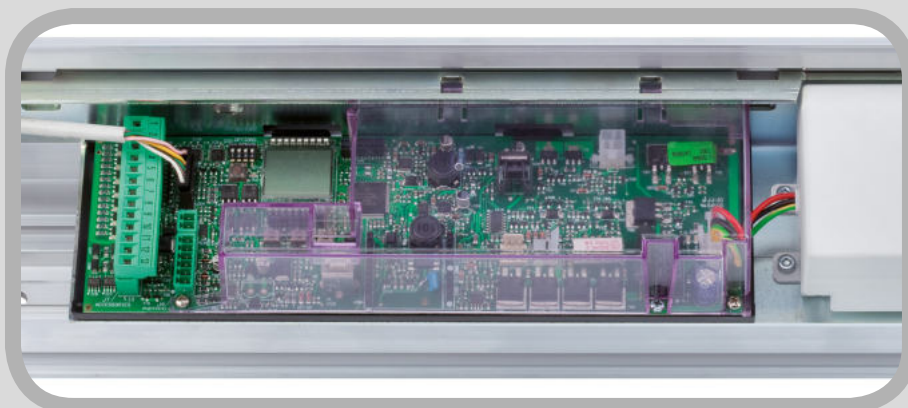
## Dispositif de limitation des dispersions thermiques

energy saving

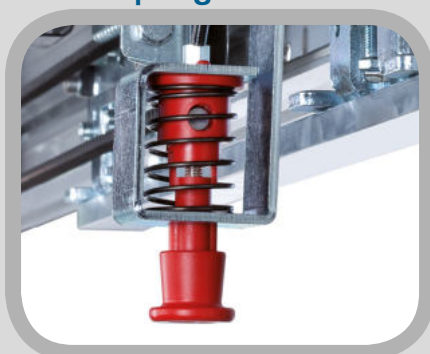
Équipé pour connexion  
ETHERNET

ocage

2 Unité de contrôle avec platine d'alimentation switching



4 Déverrouillage manuel à poignée



Sélecteur sans fils électroblockage



# Utilisation

Modèle	Vantail	Espace de passage (mm)	Poids maxi vantail (kg)	Auto portance longueur poutre en mm
A140 AIR 1	simple	700÷3000	200 Kg	NON
A140 AIR 2	double	800÷3000	120 + 120 Kg	NON
A140 AIR 1 A	simple	700÷3000	200 Kg	OUI (2500 mm maxi)
A140 AIR 2 A	double	800÷3000	120 + 120 Kg	OUI (2500 mm maxi)

# A140 AIR

## AFFICHEUR DE PROGRAMMATION

### Fonctions principales

Saisie Mot de Passe d'accès  
Réglage de la vitesse d'ouverture  
Réglage de la vitesse de fermeture  
Réglage des temps de pause

Affichage du diagnostic  
Gestion de la fonction anti-intrusion  
Réglage de la vitesse de fermeture  
Gestion calendrier hebdomadaire

Gestion de l'interblocage avec ou sans mémoire  
Choix des logiques de fonctionnement de la batterie  
1 sortie configurable sur l'Unité de Contrôle  
2 entrées d'urgence sur l'unité de contrôle  
Affichage du nombre de cycles effectués  
Gestion de 5 tranches horaires journalières



Afficheur de programmation

## CLAVIER FONCTIONS SD KEEPER

### Fonctions principales

Manuel  
Automatique  
Unidirectionnel  
Reset

Ouvert  
Ouverture partielle  
Nuit  
Unidirectionnel partiel

**À travers une combinaison de LEDs clignotantes, on peut identifier la cause de l'alarme de la porte**

Inhibition du fonctionnement par un pontet ou une combinaison de touches  
Disposition pour un Afficheur de programmation



Clavier fonctions SD keeper

## CLAVIER FONCTIONS SDK LIGHT

### Fonctions principales

Manuel  
Automatique  
Unidirectionnel  
Reset

Ouvert  
Ouverture partielle  
Nuit  
Unidirectionnel partiel

**À travers une combinaison de LEDs clignotantes, on peut identifier la cause de l'alarme de la porte**

Inhibition du fonctionnement à travers une combinaison de touches  
Non disposé pour l'Afficheur de programmation



Clavier fonctions SDK light

## CLAVIER FONCTIONS SDKW WIRELESS (sans fils)

### Fonctions principales

Manuel  
Automatique  
Unidirectionnel

Ouvert  
Ouverture partielle  
Nuit

Peut gérer 2 groupes d'automatismes A140 AIR



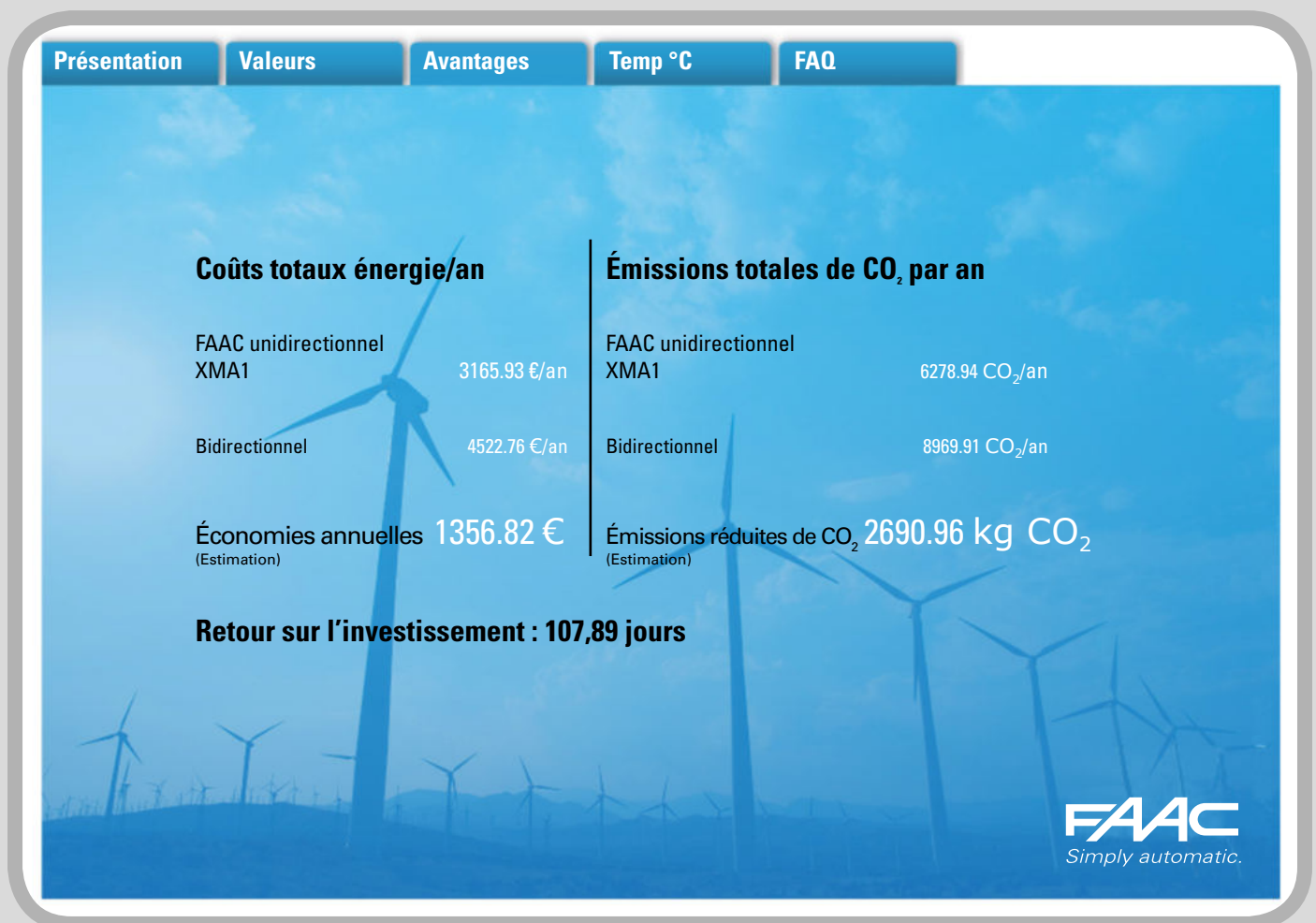
Clavier fonctions SDKW wireless

## THERMOTOOL - Calcul des économies d'énergie

Le dispositif « Energy Saving » d'A140 AIR optimise parfaitement les temps d'ouverture/fermeture de la porte, évitant les dispersions inutiles d'air. On limite ainsi les consommations d'énergie des systèmes de climatisation et de chauffage du bâtiment, avec d'importants avantages en termes d'économies et de réduction des émissions polluantes (CO<sub>2</sub>).

Pour démontrer l'efficacité du dispositif Energy Saving, nous avons créé, en collaboration avec BEA et l'Université de Liège (Belgique), un instrument logiciel dénommé THERMOTOOL. THERMOTOOL permet de calculer les économies d'énergie en termes économiques et de réductions des émissions polluantes CO<sub>2</sub>, par rapport aux caractéristiques dimensionnelles et à la position géographique de l'entrée automatisée.

THERMOTOOL est un instrument efficace de compréhension immédiate ; on peut le consulter sur le site Internet [www.faac.it](http://www.faac.it) à la page dédiée à l'automatisme A140 AIR.



### Exigences de qualité A140 AIR

certification NEMKO pour 2 000 000 de cycles (ouverture et fermeture) d'après la norme DIN 18650-1.

Conforme aux exigences de sécurité de la Directive Basse Tension (2006/95/CE), de la Directive sur la Compatibilité Électromagnétique (2004/108/CE) et de la Directive Machines (2006/42/CE), marquage CE.

## SIÈGE

### ITALIE

FAAC SpA  
Via Calari 10 - 40069 Zola Predosa (BO)  
Tel. +39 051 61724 - Fax +39 051 758518  
it.info@faacgroup.com - www.faacgroup.com

### FILIALES

#### AUSTRALIA

FAAC AUSTRALIA PTY LTD  
Homebush – Sydney, Australia  
www.faac.com.au

#### AUSTRIA

FAAC GMBH  
Salzburg, Austria  
www.faac.at

FAAC TUBULAR MOTORS  
faactm.info@faacgroup.com  
www.faac-tubularmotors.com

#### BENELUX

FAAC BENELUX NV/SA  
Brugge, Belgium  
www.faacbenelux.com

FAAC TUBULAR MOTORS  
Schaapweg 30 NL-6063 BA Vlodrop, Netherlands  
faactm.info@faacgroup.com  
www.faac-tubularmotors.com

#### BRAZIL

INDÚSTRIAS ROSSI ELETROMECAÂNICA SA  
Brasilia DF, Brazil  
tel. +55 61 33998787  
fax +55 61 34046020  
www.rossiportoes.com.br

#### CHINA

FAAC SHANGHAI  
Shanghai, China  
www.faacgroup.cn

#### FRANCE

FAAC FRANCE - SIÈGE  
377 rue Ferdinand Perrier CS40036  
69808 ST PRIEST Cedex

tél. +33 (0)4 72 21 30 20 - fax : 04 72 21 86 88  
www.faac.fr

FAAC FRANCE - AGENCE PARIS  
17 rue du Saule Trapu - ZA du Moulin  
91882 MASSY Cedex

FAAC FRANCE - DEPARTEMENT VOLETS  
76 route de Paris

33910 ST DENIS LE PILE  
tél : +33 (0)5 57 55 18 90 - fax : 05 57 74 29 70

#### GERMANY

FAAC GMBH  
Freilassing, Germany  
www.faac.de

FAAC TUBULAR MOTORS  
faactm.info@faacgroup.com  
www.faac-tubularmotors.com

#### INDIA

FAAC INDIA PVT. LTD  
Noida – Delhi, India  
www.faacindia.com

#### IRELAND

NATIONAL AUTOMATION LTD  
Co. Roscommon, Ireland  
www.nal.ie

#### MIDDLE EAST

FAAC MIDDLE EAST FZE  
Dubai Silicon Oasis Operation Center - Dubai, UAE  
www.faac.ae

#### THE NETHERLANDS

KEMKO BV  
Doetinchem, Netherlands  
www.kemko.nl

#### NORDIC REGIONS

FAAC NORDIC AB  
Perstorp, Sweden  
www.faac.se

#### POLAND

FAAC POLSKA SP.ZO.O  
Warszawa, Poland  
www.faac.pl

#### RUSSIA

FAAC RUSSIA  
Moscow, Russia  
www.faac.ru

#### SPAIN

CLEM, S.A.U.  
San Sebastián de los Reyes – Madrid, Spain  
www.faac.es

#### SWITZERLAND

FAAC AG  
Altdorf, Switzerland  
www.faac.ch

#### TURKEY

FAAC OTOMATİK GEÇİŞ SİSTEMLERİ  
SAN. VE TİC. LTD. SİRTEKİ  
İstanbul, Turkey  
www.faac.com.tr

#### UNITED KINGDOM

FAAC UK LTD.  
Basingstoke – Hampshire, UK  
www.faac.co.uk

#### U.S.A.

FAAC INTERNATIONAL INC  
Rockledge, FL – U.S.A.  
www.faacusa.com

FAAC INTERNATIONAL INC  
Fullerton, California – U.S.A.  
www.faacusa.com

